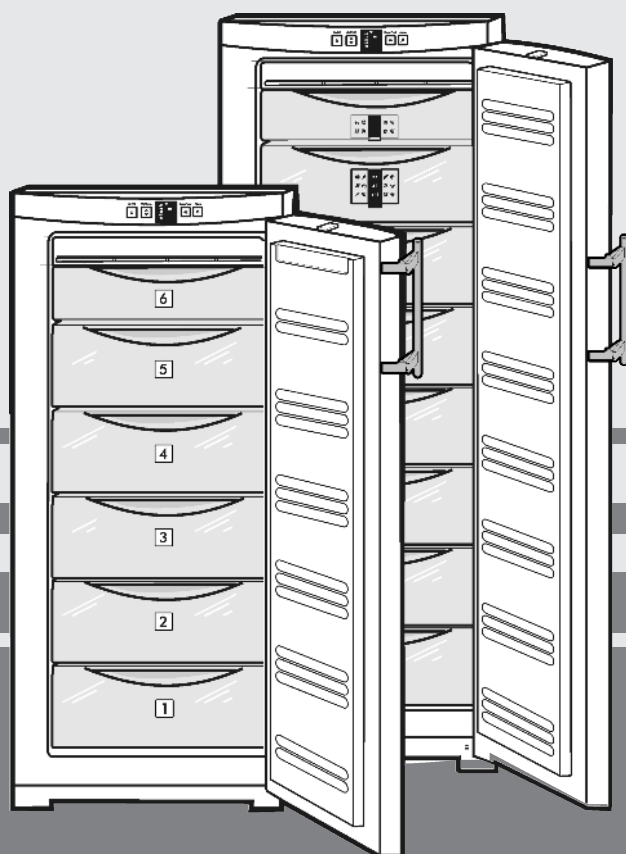


# Használati utasítás

fagyasztószekrény

HU



20210304 **7085598 - 01**

GN/ GNP(ef)

# LIEBHERR

## Tartalomjegyzék

<b>1</b>	<b>A készülék áttekintése.....</b>	<b>2</b>
1.1	A készülék és a felszerelés áttekintése.....	2
1.2	A berendezés alkalmazási területe.....	2
1.3	Megfelelőségi nyilatkozat.....	3
1.4	EPREL adatbázis.....	3
1.5	Felállítási méretek.....	3
1.6	Takarékoskodás az energiával.....	3
1.7	Szigetelőlemez.....	3
<b>2</b>	<b>Általános biztonsági utasítások.....</b>	<b>4</b>
<b>3</b>	<b>Kezelő- és kijelzőelemek.....</b>	<b>5</b>
3.1	Kezelő- és vezérlőelemek.....	5
3.2	Hőmérsékletjelző.....	5
<b>4</b>	<b>Üzembe helyezés.....</b>	<b>5</b>
4.1	Berendezés szállítása.....	5
4.2	Berendezés felállítása.....	5
4.3	Ajtóütköző cseréje.....	6
4.4	Beépítés a konyhabútorba.....	8
4.5	Csomagolóanyag kezelése hulladékként.....	8
4.6	Berendezés csatlakoztatása.....	8
4.7	A készülék bekapcsolása.....	8
<b>5</b>	<b>Kezelés.....</b>	<b>8</b>
5.1	A hőmérsékletjelző fényereje.....	8
5.2	Gyermekbiztosíték.....	9
5.3	Ajtóriasztó.....	9
5.4	Hőmérséklet riasztás.....	9
5.5	Élelmiszerek lefagyasztása.....	9
5.6	Élelmiszerek felolvasztása.....	10
5.7	Hőmérséklet beállítása.....	10
5.8	SuperFrost.....	10
5.9	Fiókok.....	10
5.10	Tárolólapok.....	10
5.11	VarioSpace.....	11
5.12	Információs rendszer.....	11
5.13	Gyógy- és bogyós növények polca.....	11
5.14	Jégakku*.....	11
<b>6</b>	<b>Karbantartás.....</b>	<b>11</b>
6.1	Leolvasztás a NoFrost rendszerrel.....	11
6.2	Berendezés tisztítása.....	11
6.3	Vevőszolgálat.....	12
<b>7</b>	<b>Üzemzavarok.....</b>	<b>12</b>
<b>8</b>	<b>Üzemen kívül helyezés.....</b>	<b>13</b>
8.1	A készülék kikapcsolása.....	13
8.2	Üzemen kívül helyezés.....	13
<b>9</b>	<b>A berendezés kezelése hulladékként.....</b>	<b>13</b>

A gyártó folyamatosan dolgozik az egyes típusok és modellek továbbfejlesztésén. Ezért kérjük megértését azzal kapcsolatban, hogy a formai, műszaki és a felszerelést illető változtatás jogát fent kell tartanunk.

Olvassa át figyelmesen a használati utasításban foglalt tudnivalókat, hogy új berendezésének összes előnyét megismerhesse.

Ez a használati útmutató több típusra érvényes, ezért eltérések előfordulhatnak. Csillaggal (\*) jelöltük meg azokat a bekezdéseket, amelyek csak bizonyos berendezésekre igazak.

**A kezelési útmutatásokat ►, a kezelés eredményét pedig▷ jelzi.**

## 1 A készülék áttekintése

### 1.1 A készülék és a felszerelés áttekintése

#### Megjegyzés

► A tartók, fiókok vagy kosarak elrendezése kiszállított állapotban az optimális energiahatékonyságnak megfelelő.

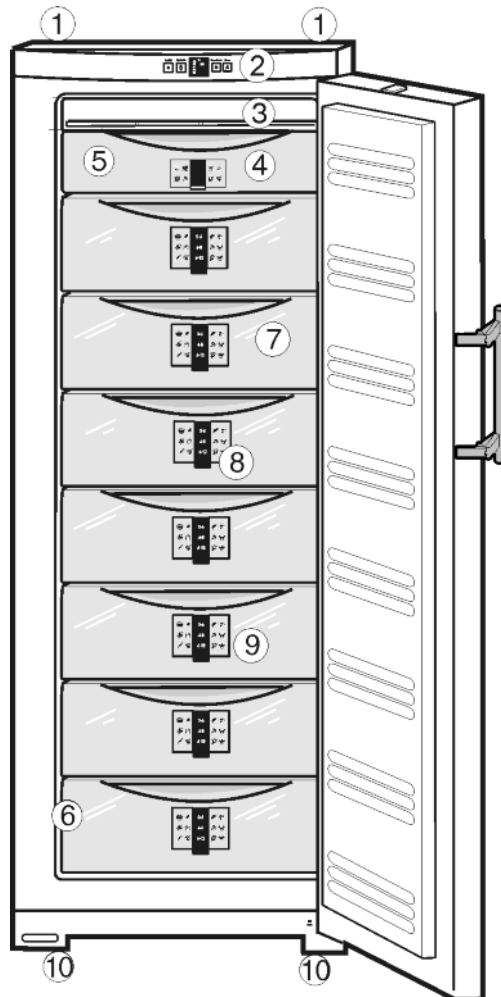


Fig. 1

- |                                     |   |
|-------------------------------------|---|
| (1) Hátsó szállítófogantyúk         | (6) Típus tábla   |
| (2) Kezelő- és vezérlőelemek        | (7) Fiókok  |
| (3) NoFrost berendezés              | (8) Információs rendszer*   |
| (4) Gyógy- és bogyós növények polca | (9) VarioSpace  |
| (5) Jégakku*                        | (10) Állítható lábak, első szállító markolat, hátsó szállító görgők |

### 1.2 A berendezés alkalmazási területe

#### Rendeltetésszerű használat

A készülék kizárólag élelmiszerek hűtésére alkalmas házi vagy háztartási környezetben. Ilyennek számít pl. a következő használat

- személyzeti konyhákban, reggelit szolgáltató penziókban,

- vendégek számára vidéki nyaralókban, szállodákban és más szálláshelyeken,
- élelmiszerellátásnál és hasonló nagykereskedelmi szolgáltatásnál.

A készüléket nem beépített készülékként történő használatra tervezték.

Minden más alkalmazási mód tilos.

## Előre látható hibás használat

Az alábbi alkalmazások kifejezetten tilosak:

- Gyógyszerek, vérplazma, laboratóriumi preparátumok vagy hasonló, a 2007/47/EK gyógyszertermékekkel kapcsolatos irányelv hatálya alá tartozó anyagok és termékek hűtése és tárolása
- Alkalmazás robbanásveszélyes területeken

A készülék helytelen használata a tárolt áru károsodását vagy romlását okozhatja.

## Klímaosztályok

A készülék a klímaosztályok szerinti besorolásban a korlátozott környezeti hőmérséklet mellett használható. Az Ön készülékére vonatkozó klímaosztályt a típus táblán találja.

## Megjegyzés

- ▶ A zavartalan üzemeltetés biztosításához tartsa be a megadott környezeti hőmérsékletet.

Klímaosztály	az alábbi környezeti hőmérsékleteken
SN, N	32 °C-ig
ST	38 °C-ig
T	43 °C-ig

A készülék kifogástalan működését 5 °C-os legalacsonyabb környezeti hőmérsékletig garantáljuk.

## 1.3 Megfelelőségi nyilatkozat

A hűtőkör tömítettségét megvizsgáltuk. A készülék megfelel a vonatkozó biztonsági előírásoknak, valamint a 2014/35/EU, 2014/30/EU, 2009/125/EK, 2011/65/EK és 2010/30/EU számú irányelveknek.

## 1.4 EPREL adatbázis

2021. március 1-jétől az energiafogyasztási címkézéssel és a környezettudatos tervezéssel kapcsolatos információkat az európai termékadatbázisban (EPREL) találhatja meg. A termékadatbázis a következő címen érhető el: <https://eprel.ec.europa.eu/>. Az oldal megkéri, hogy adja meg modelljének jelölését. A modell jelölését a típus táblán találja.

## 1.5 Felállítási méretek

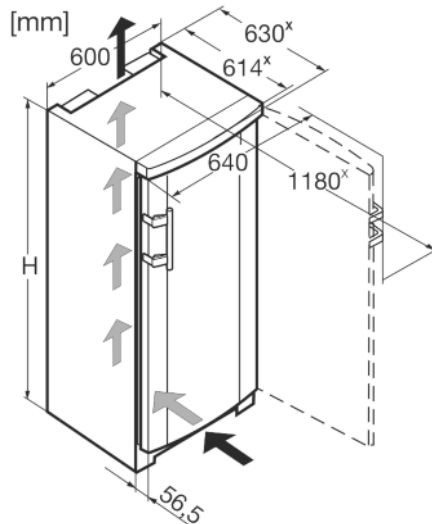


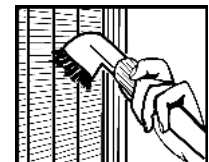
Fig. 2

Típus	Berendezés magassága (H [mm])
GN/GNP 19..	1250
GN/GNP 23..	1447
GN/GNP 27..	1644
GN/GNP(ef) 30..	1841

x Tartozékként fali távolságtartókkal rendelkező készülékek esetén ez a méret 35 mm-rel nő (lásd 4.2 Berendezés felállítása).

## 1.6 Takarékoskodás az energiával

- Mindig ügyeljen a jó szellőzésre és elszívásra. Ne takarja le a szellőzőnyílásokat, ill. -rácsokat.
  - A készüléket ne állítsa fel közvetlen napsugárzásnak kitett helyeken, tűzhely, fűtőtest és hasonló mellett.
  - Az energiafogyasztás függ a felállítási körülményektől, pl. a környezet hőmérsékletétől (lásd 1.2 A berendezés alkalmazási területe). Melegebb környezeti hőmérséklet esetén nőhet az energiafogyasztás.
  - A berendezést lehetőleg rövid időre nyissa ki.
  - Minél alacsonyabb hőmérsékletet állít be, annál magasabb az energiafogyasztás.
  - Az élelmiszereket jól becsomagolva és lefedve tárolja. Így elkerülhető a dérképződés.
  - Ha meleg ételeket szeretne behelyezni, akkor először hagyja lehűlni azokat szobahőmérsékletűre.
- A porlerakódások növelik az energiafelhasználást:
- A hűtőgépet és a hőcserélőt - a berendezés hátulján lévő fémrácsot - évente egyszer portalanítsa le.

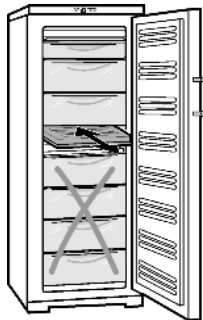


## 1.7 Szigetelőlemez

Részterheléses üzemhez a szigetelőlemez tartozékként a szakkereskedőknél kapható.

# Általános biztonsági utasítások

Ha kevés élelmiszert tárol a készülékben, a szigetelőlemez segítségével az energiafelhasználást akár 50%-kal is csökkentheti. A típustól függően akár 5 fiók is lekapcsolható. A hűtéshez legalább 3 fiókra van szükség. Ehhez több információt talál a szigetelőlemez csomagolásában.



## 2 Általános biztonsági utasítások

### A felhasználót fenyegető veszélyek:

- Ezt a készüléket gyerekek, csökkent fizikai, érzékelési és mentális képességű, valamint tapasztalattal és ismeretekkel nem rendelkező személyek csak felügyelet mellett használhatják, vagy ha oktatást kaptak a készülék biztonságos használatáról, és értik az ebből eredő veszélyeket. Gyerekeknek nem szabad a készülékkel játszani. A tisztítást és a felhasználói karbantartást ne végezzék gyerekek felügyelet nélkül. A 3 és 8 év közötti gyermekek végezhetnek be- és kirakodást a készüléknél. A 3 év alatti gyermekeket tartsa távol a készüléktől, hacsak nem állnak folyamatos felügyelet alatt.
- Amikor a készüléket leválasztja a hálózatról, mindig a csatlakozódugót fogja meg. Ne a kábelnél fogva húzza.
- Hiba esetén húzza ki a hálózati csatlakozót vagy kapcsolja le a biztosítékot.
- A hálózati csatlakozóvezetékét ne sértse meg. Ne működtesse a készüléket hibás hálózati csatlakozóvezetékkel.
- A berendezésen javításokat, beavatkozásokat csak a vevőszolgálat, vagy erre kiképzett szakember végezhet, és a hálózati csatlakozóvezetékét is csak ők cserélhetik le.
- A berendezést csak az útmutatóban lévő adatok alapján szerelje fel, csatlakoztassa és kezelje hulladékként.
- Őrizze meg gondosan ezt az útmutatót, és szükség esetén adja tovább a készülék következő tulajdonosának.

### Tűzveszély:

- A készülékben lévő hűtőközeg (adatokat lásd a típustáblán) környezetbarát, de gyúlékony. A szivárgó hűtőközeg begyulladhat.
  - A hűtőkör csővezetékét ne sértse meg.
  - A készülék belső terében ne foglalatoskodjon gyújtóforrásokkal.
  - A készülék belsejében ne használjon elektromos eszközöket (pl. gőztisztító készüléket, fűtőberendezést, jégkrémkészítőt stb.).

léket, fűtőberendezést, jégkrémkészítőt stb.).

- Ha a hűtőfolyadék kifolyik: a kilépés helyének közeléből távolítsa el a nyílt lángot vagy a gyújtóforrásokat. Jól szellőztesse ki a helységet. Értesítse a vevőszolgálatot.
- Ne tároljon a készülékben robbanékony anyagokat vagy éghető hajtógázzal, mint pl. propánnal, butánnal, pentánnal stb. működő szóródobozokat. Az ilyen flakonokat a tartalmukra vonatkozó rányomtatott adatok alapján, vagy a láng jelkép segítségével lehet felismerni. Az esetlegesen kiáramló gázokat az elektromos alkatrészek meggyújthatják.
- Égő gyertyákat, lámpákat és egyéb nyílt lángú tárgyakat tartson távol a készüléktől, hogy ne gyújtsák azt fel.
- Alkoholos italokat vagy egyéb alkoholtartalmú üvegeket csak jól lezárva tároljon. Az esetlegesen kilépő alkohol az elektromos alkatrészek meggyújthatják.

### A berendezés eldőlhethet és felborulhat:

- Az aljzatot, fiókokat, ajtókat stb. ne használja lépcsőnek, és ne támaszkodjon rá. Ez különösen érvényes a gyerekekre.

### Az élelmiszer megmérgeződhet:

- A túl sokáig tárolt élelmiszereket ne fogyassza el.

### Fagyást, érzéstelenséget és fájdalmat érezhet:

- Ne hagyja, hogy bőre hosszú ideig hideg felületekhez vagy hűvös/fagyott árukhoz érjen, vagy védekezzen ez ellen, pl. használjon kesztyűt.

### Sérülés vagy kár keletkezhet:

- A forró gőz sérüléseket okozhat. A leolvasztáshoz ne használjon elektromos fűtő- vagy gőzsugaras tisztítókészülékeket, nyílt lángot vagy leolvasztó sprayt.
- Ne szedje le a jeget éles tárgyakkal.

### Zúzódásveszély:

- Az ajtó nyitáskor és zárásakor ne nyúljon a zsanérhoz. Beszorulhatnak az ujjai.

### A készüléken található jelek:



A jel a kompresszoron helyezkedhet el. A kompresszorban található olajra vonatkozik, és a következő veszélyre utal: lenyelve vagy a légutakba jutva halált okozhat. Ez az utasítás csak az újrahajósításnál bír jelentőséggel. Normál üzemeltetés során semmilyen veszély nem áll fenn.



A jel a kompresszoron található, és a tűzveszélyes anyagok által jelentett veszélyt jelöli. Ne távolítsa el a matricát.



A készülék hátoldalán ilyen vagy ehhez hasonló matrica található. Az ajtó és/vagy a burkolat habformázott paneljeire vonatkozik. A megjegyzés csak az újrahasznosítás szempontjából lényeges. Ne távolítsa el a matricát.

**Tartsa be a többi fejezetben lévő különleges utasításokat:**

	VESZÉLY	egy közvetlenül fenyegető veszélyes helyzetet jelez, ami halált vagy súlyos testi sérüléseket okoz, ha nem kerül el.
	FIGYELMEZTETÉS	egy veszélyes helyzetet jelez, ami halált vagy súlyos testi sérülést okozhat, ha nem kerül el.
	VIGYÁZAT	egy veszélyes helyzetet jelez, ami könnyű vagy közepesen súlyos testi sérülést okozhat, ha nem kerül el.
	FIGYELEM	egy veszélyes helyzetet jelez, ami anyagi károkat okozhat, ha nem kerül el.
	Megjegyzés	hasznos tanácsokat és tippet jelez.

## 3 Kezelő- és kijelzőelemek

### 3.1 Kezelő- és vezérlőelemek

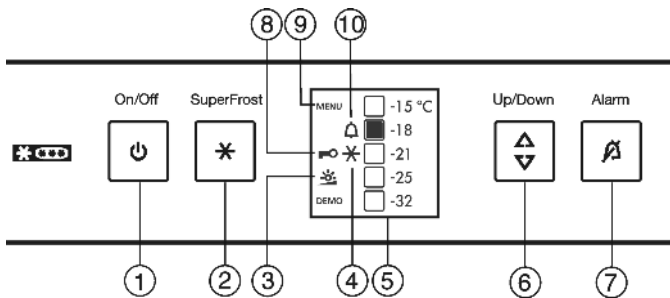


Fig. 3  
 (1) On/Off gomb (6) Beállítógomb  
 (2) SuperFrost gomb (7) Riasztás gomb  
 (3) Fényerő jelzés (8) Gyermekbiztosíték jelzés  
 (4) SuperFrost jelzés (9) Menü jelzés  
 (5) Hőmérsékletkijelző (10) Riasztás jelzés

### 3.2 Hőmérsékletjelző

Normál üzemmódban kijelzi:

- a beállított fagyasztási hőmérsékletet

A hőmérsékletkijelző villog:

- megváltoztatta a hőmérséklet beállítását
- bekapcsolás után a hőmérséklet még nem elég alacsony
- a hőmérséklet több fokkal megemelkedett

Az alábbi kijelzések üzemzavarra utalnak. Lehetséges okok és a megszüntetéshez szükséges intézkedések: (lásd 7 Üzemzavarok).

- A SuperFrost ikon Fig. 3 (4) villog a hőmérsékletkijelzővel együtt.

## 4 Üzembe helyezés

### 4.1 Berendezés szállítása

- ▶ A készüléket csomagolva szállítsa.
- ▶ A készüléket állítva szállítsa.
- ▶ Ne szállítsa egyedül a készüléket.

### 4.2 Berendezés felállítása



#### FIGYELMEZTETÉS

A nedvesség tűzveszélyt okozhat!

Ha áramot vezető alkatrészek vagy hálózati vezetékek nedvesednek, az rövidzárat okozhat.

- ▶ A készüléket belsőtéri felhasználásra terveztük. A készüléket ne használja szabadban vagy olyan helyen, ahol nedvesség és fröccsenő víz van.



#### FIGYELMEZTETÉS

A rövidzárlat tűzveszélyt okozhat!

Ha a készülék hálózati kábele/csatlakozódugója, vagy egy másik készülék és a hátoldala egymáshoz hozzáér, akkor annak rezgése miatt megsérülhet a hálózati kábel/csatlakozódugó, ami pedig rövidzárat okozhat.

- ▶ A készüléket úgy állítsa fel, hogy ne érjen hozzá semmilyen csatlakozódugó vagy hálózati kábel.
- ▶ A készülék hátoldal közelében lévő konnektorokba se ezt, se más készülékeket ne dugjon be.



#### FIGYELMEZTETÉS

A hűtőfolyadék tűzveszélyt okozhat!

A készülékben lévő hűtőközeg környezetbarát, de gyúlékony. A szivárgó hűtőközeg begyulladhat.

- ▶ A hűtőkör csővezetékeit ne rongálja meg.



#### FIGYELMEZTETÉS

Égés- és rongálódásveszély!

- ▶ Ne helyezzen hőleadó készülékeket, pl. mikrosütőt, kenyérpírtót stb. a készülékre!



#### FIGYELMEZTETÉS

Az elzárt szellőzőnyílások égés- és sérülésveszélyt jelentenek!

- ▶ A szellőzőnyílásokat mindig tartsa szabadon. Mindig ügyeljen a jó szellőzésre és elszívásra!

#### FIGYELEM

A lecsapódó víz károkat okozhat!

- ▶ A berendezést ne állítsa fel közvetlenül egy másik hűtő/fagyasztókészülék mellé.

#### Megjegyzés

Ha több berendezést állít egymás mellé, hagyjon közöttük 100 mm távolságot. Ha nem tartja be ezt a távolságot, kondenzvíz képződik az egyes berendezések oldalfalai között.

# Üzembe helyezés

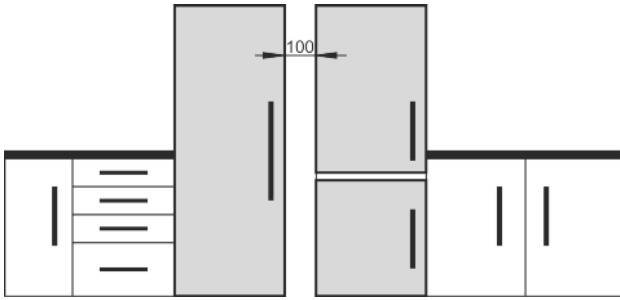


Fig. 4

- Ha a berendezés sérült, forduljon a szállítóhoz, még mielőtt csatlakoztatná a berendezést.
- A felállítás helyén a padlónak vízszintesnek és síknak kell lennie.
- A berendezést ne állítsa fel közvetlen napsugárzásnak kitett helyeken, tűzhely, fűtőtest és hasonlókkal mellet.
- Az optimális felállítási hely egy száraz és jól szellőző helyiség.
- A berendezést a hátoldalával a fal felé állítsa fel, a tartozék távolságtartóval (lásd alább) mindig közvetlenül a falhoz.
- A berendezést csak feltöltetlen állapotban szabad tolni.
- A berendezést alapja és a padló szintje azonos magasságú legyen.
- A berendezést egy másik személy segítségével állítsa fel.
- Minél több hűtőközeg van a berendezésben, annál nagyobb kell lennie a helyiségnek, melyben a berendezést felállítja. Ha a helyiség túl kicsi, akkor szivárgás esetén éghető gáz-levegő elegy jöhet létre. A felállítás helyén 8 g hűtőközegre legalább 1 m<sup>3</sup> térnek kell jutnia. Az alkalmazott hűtőközegre vonatkozó adatok a berendezés belső terében lévő típus táblán található.
- ▶ Vegye le a csatlakozókábelt a készülék hátoldaláról. Közben vegye le a kábeltartót is, különben rezgési zajok keletkeznek!

## FIGYELEM

A nemesacél ajtókat kiváló minőségű felületi réteggel kezeltük le, ezért a tartozék ápolószerszettel nem szabad kezelni.\*



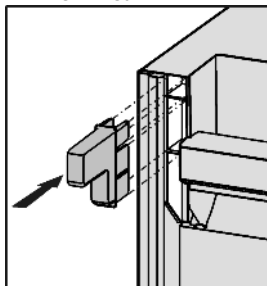
Ez ugyanis megtámadja a felületi réteget.

- ▶ A bevonatos **ajtófelületeket** kizárólag puha, tiszta törölkendővel tisztítsa.
- ▶ Csak a **rozsdamentes acél oldalfalakra** vigyen fel nemesacél ápolószert a csiszolás irányában. Így később könnyebb lesz tisztítani.
- ▶ A **lakkozott oldalfalakat** kizárólag puha, tiszta törölkendővel tisztítsa.

- ▶ Vegye le a szállításhoz használt összes biztonsági elemet.

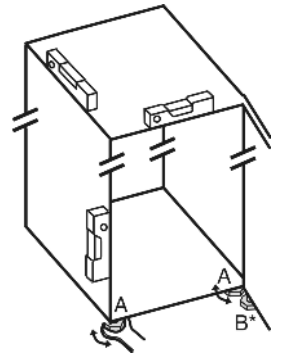
A megadott energiafogyasztás eléréséhez használja a néhány készülékhez tartozóként járó távolságtartót. Ennek következtében a készülék mélysége kb. 35 mm-rel nő. A készülék a távolságtartó használata nélkül teljes mértékben működőképes, azonban kicsivel magasabb az energiafogyasztása.

- ▶ Ha a készülékhez tartozik fali távolságtartó, ezt a hátoldalán felülre, a jobb és bal oldalra szerelje fel.



- ▶ A csomagolóanyagot kezelje hulladékként. (lásd 4.5 Csomagolóanyag kezelése hulladékként)

- ▶ A készüléket vízszintezze ki a tartozék villáskulccsal és egy libellával úgy, hogy az (A) lábak stabilan és sík területen álljanak.



## Megjegyzés

- ▶ Tisztítsa meg a készüléket (lásd 6.2 Berendezés tisztítása).

Ha a berendezést nagyon nedves környezetben állítja fel, a külsejére víz csapódhat le.

- ▶ A felállítás helyén mindig ügyeljen a jó szellőzésre és szellőztetésre.

## 4.3 Ajtóütköző cseréje

Szükség esetén ki tudja cserélni az ütközőt:

Győződjön meg arról, hogy a következő szerszámokat előkészítette:

- Torx 25
- Torx 15
- Csavarhúzó
- mellékelt villáskulcs
- esetleg egy másik személy a szerelési munkálatokhoz



## VIGYÁZAT

Ha az ajtó kibillen, megsérülhet!

- ▶ Tartsa erősen az ajtót.
- ▶ Óvatosan helyezze le az ajtót.

- ▶ Jobbra lent a csapágybakon lévő biztosítócsavart ( Fig. 5 (1)) tekerje ki.
- ▶ Nyissa ki az ajtót.
- ▶ Fogja és emelje meg az ajtót a fogantyú oldalán és alul.
- ▶ A tartócsap ( Fig. 5 (21)) kioldódik a csapágybakból ( Fig. 6 (2)).
- ▶ Ha a tartócsap Fig. 5 (21) nem oldódik ki, a csapszeget alulról nyomja ki.
- ▶ Az ajtót alul fordítsa ki és vegye le.

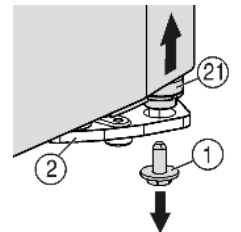


Fig. 5

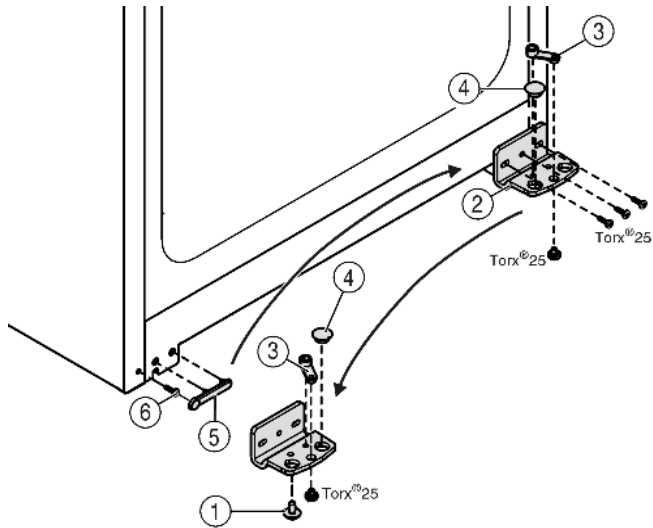


Fig. 6

- ▶ Csavarozza le a csapágybakot Fig. 6 (2).
- ▶ Csavarozza le a csapágyrészét Fig. 6 (3), helyezze át a csapágybak túloldali felvevő furatába és csavarozza vissza.
- ▶ Vegye ki a csapágybakban lévő dugót Fig. 6 (4), és helyezze át a csapágybak szemközti oldalán lévő felvevőfuratba.
- ▶ Óvatosan emelje le a fogantyú felőli fedelet Fig. 6 (5).
- ▶ Tekerje ki a csavart Fig. 6 (6) és az ellenkező oldalon helyezze be.
- ▶ Helyezze vissza a fedelet Fig. 6 (5).
- ▶ Csavarozza vissza a csapágybakot Fig. 6 (2) a csuklópánt új oldalára **4 Nm-es nyomatékkal**, szükség esetén egy akkus csavarhúzóval.

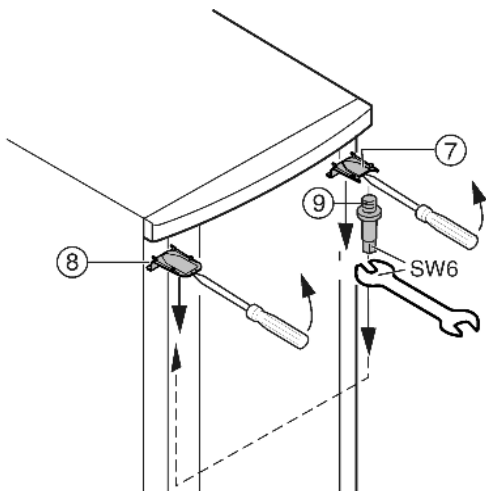


Fig. 7

- ▶ Fenn a Fig. 7 (7) és a Fig. 7 (8) fedelet pattintsa ki egy csavarhúzó segítségével, és ferdén lefelé távolítsa el.
- ▶ Csavarja ki a tartócsapot Fig. 7 (9) és az ellenkező oldalon csavarja be **4 Nm-es nyomatékkal**.
- ▶ A fedelet Fig. 7 (7) szerelje vissza a tartócsap oldalára: hátul illessze be és elől pattintsa be.
- ▶ A fedelet Fig. 7 (8) az ellenkező oldalon szerelje fel: hátul illessze be és elől pattintsa be.

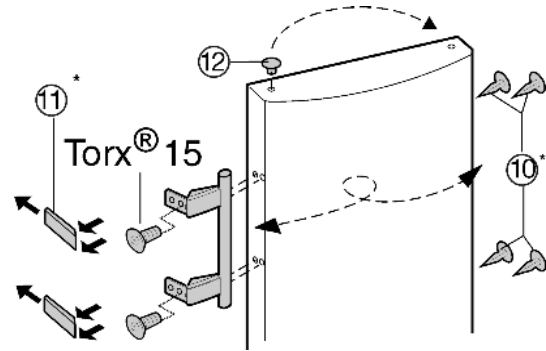


Fig. 8

- ▶ Az ajtó csapágyperselyéből emelje ki és helyezze át a tömítéseket Fig. 8 (12).
- ▶ Szerelje le az ajtó fogantyúját, a tömítéseket Fig. 8 (10) és a nyomólemezeket Fig. 8 (11), és helyezze át az ellenkező oldalra.
- ▶ A nyomólemezek felszerelésénél ügyeljen arra, hogy megfelelően bepattanjanak a helyükre.
- ▶ Helyezze át a rugós szorítót Fig. 9 (20): Nyomja lefelé a reteszt, felette húzza le a rugós szorítót.
- ▶ Csúsztassa vissza be a rugós szorítót a csuklópánt új oldalára, míg be nem kattann.
- ▶ Húzza ki a tartócsapot Fig. 9 (21) az ajtóperselyből, és az alátéttel együtt az ellenkező oldalon helyezze be. A kiugrás az ajtó belső oldala, a bevágás pedig a külső oldala felé legyen.
- ▶ Az ajtó felül függessze a tartócsapra Fig. 7 (9).
- ▶ Az ajtót alul forgassa be és a tartócsapot Fig. 9 (21) helyezze a csapágybakba. Szükség esetén a tartócsapot forgassa el úgy, hogy be tudjon pattanni.
- ▶ A biztosítócsavart Fig. 5 (1) lent csavarja be a tartócsapba és húzza meg (**4 Nm-es nyomatékkal**).
- ▶ Az ajtót esetleg a csapágybakban lévő két hosszított furat felett igazítsa egy vonalba a készülékkel. Ehhez a középső csavart csavarja ki.

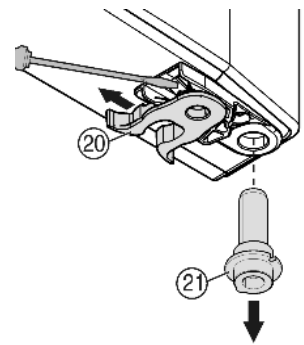


Fig. 9



## FIGYELMEZTETÉS

A kieső ajtó sérülésveszélyt okoz!

Ha a tartóelemeket nem eléggé szorosan csavarja fel, az ajtó kieshet. Ez súlyos sérüléseket okozhat. Azonkívül az ajtó esetleg nem jól zár, így a készülék nem hűt megfelelően.

- ▶ A csapágybakokat/csapszegeket 4 Nm-es nyomatékkal csavarozza fel.
- ▶ Minden csavart ellenőrizzen és szükség esetén húzzon meg.

## 4.4 Beépítés a konyhabútorba

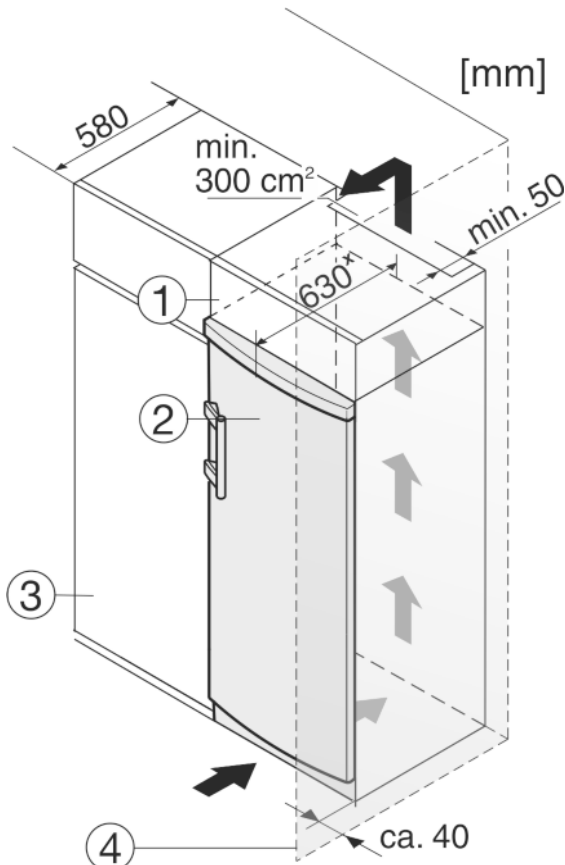


Fig. 10

- (1) Rátét szekrény                      (3) Konyhaszekrény  
(2) Berendezés                         (4) Fal

\* Tartozékként fali távolságtartókkal rendelkező készülékek esetén ez a méret 35 mm-rel nő (lásd 4.2 Berendezés felállítása).

A készüléket körbe lehet építeni konyhaszekrényekkel. Rá lehet szerelni egy rátét szekrényt Fig. 10 (1), hogy a készüléket Fig. 10 (2) a konyhabútorok magasságához igazítsa.

Ha a berendezést (max. 580 mm mélységű) konyhaszekrényekkel építi körül, akkor közvetlenül a konyhaszekrény Fig. 10 (3) mellett is felállíthatja. A készülék oldalirányban 34 mm<sup>x</sup>, a közepétől pedig 50 mm<sup>x</sup> távolságban nyúlik túl a konyhaszekrény előlapjához képest.

### FIGYELEM

Károsodás keletkezhet a nem megfelelő szellőzés által okozott túlmelegedés miatt!

Elégtelen szellőzés esetén a kompresszor megsérülhet.

- ▶ Ügyeljen az elégséges szellőzésre.
- ▶ Legyen tekintettel a szellőzési igényekre.

Szellőzési igények:

- A rátét szekrény hátoldalának teljes szélességében egy legalább 50 mm mély szellőzőüreget kell kialakítani.
- A helyiség mennyezete alatti szellőzőjárat keresztmetszete legalább 300 cm<sup>2</sup> legyen.
- Minél nagyobb a szellőzőjárat keresztmetszete, annál energiatakarékosabban működik a készülék.

Mikor a berendezést a csuklópántokkal egy fal Fig. 10 (4) mellett állítja fel, akkor a berendezés és a fal közti távolság legalább 40 mm legyen. Ez nyitott ajtó esetén megfelel a fogantyú túlnyúlásának.

## 4.5 Csomagolóanyag kezelése hulladékként



### FIGYELMEZTETÉS

A csomagolóanyag és a fóliák fulladásveszélyt jelentenek!  
▶ Ne hagyja, hogy gyerekek játszanak a csomagolóanyaggal.

A csomagolás újrahasznosított anyagokból készült:

- Hullámlemez/kartonpapír
  - Habosított polisztirolból készült alkatrészek
  - Polietilén fóliák és tasakok
  - Polipropilénből készült átkötőszalagok
  - Szögelt fakeret polietilén lappal\*
- ▶ A csomagolóanyagot vigye egy hivatalos gyűjtőhelyre.



## 4.6 Berendezés csatlakoztatása

### FIGYELEM

Szakszerűtlen csatlakoztatás!

Az elektronika sérülése.

- ▶ Ne használjon szigetüzemű invertert.
- ▶ Ne használjon energiatakarékos csatlakozódugót.



### FIGYELMEZTETÉS

Szakszerűtlen csatlakoztatás!

Tűzveszély.

- ▶ Ne használjon hosszabbító kábelt.
- ▶ Ne használjon elosztólécet.

Az elektromos energia típusa (váltóáram) és feszültsége az felállítás helyén egyezzen meg a típustáblán lévő adatokkal. (lásd 1 A készülék áttekintése)

A konnektor előírászerűen legyen leföldelve és elektromosan biztosítva. A biztosíték kioldási árama 10 A és 16 A között legyen.

A csatlakozóaljzatnak könnyen elérhetőnek kell lennie, hogy vész helyzetben a berendezést gyorsan le tudja választani a hálózatról. Legyen a készülék hátoldalának a területén kívül.

- ▶ Vizsgálja meg az elektromos csatlakozásokat.
- ▶ Illessze be a hálózati csatlakozódugót.



## 4.7 A készülék bekapcsolása

- ▶ Nyomja meg az On/Off gombot Fig. 3 (1).
- ▷ A berendezést bekapcsolta. A hőmérsékletkijelző és a riasztás jelzés Fig. 3 (10) villog, míg a hőmérséklet eléggé alacsony nem lesz.
- ▷ Ha a kijelzőn a „DEMO” felirat látható, a bemutató üzemmód van bekapcsolva. Forduljon a vevőszolgálathoz.

## 5 Kezelés

### 5.1 A hőmérsékletkijelző fényereje

A hőmérsékletkijelző fényerejét a berendezés felállítási helyiségének megvilágítási körülményeire igazíthatja.

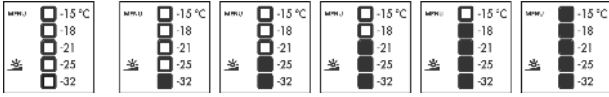
#### 5.1.1 Fényerő beállítása

A háttérvilágítás kikapcsolható, vagy 5 fokozatban állítható. A háttérvilágítás gyárilag ki van kapcsolva.

- ▶ Beállítási mód aktiválása: Nyomja a SuperFrost gombot Fig. 3 (2) kb. 5 mp-ig.



- ▷ A menü jelzés *Fig. 3 (9)* világít, és a gyermekbiztosíték jelzés *Fig. 3 (8)* villog.
- ▶ Nyomja meg a beállító gombot *Fig. 3 (6)*, hogy előhívja a világítási funkciót.
- ▷ A gyerekszár ikon *Fig. 3 (8)* kialszik, és villog a fényerő ikonja *Fig. 3 (3)*.
- ▶ Jóváhagyás: Nyomja meg röviden a SuperFrost gombot *Fig. 3 (2)*.
- ▷ A fényerő jelzés *Fig. 3 (3)* világít.



- ▶ A beállítógombot *Fig. 3 (6)* kapcsolja "ki", vagy válassza ki a kívánt fényerőt. A hőmérsékletkijelzőnek minél több mezője világít, annál világosabb lesz. Ha egyik mező sem világít, az azt jelenti, hogy "ki" van kapcsolva.
- ▶ Jóváhagyás: Nyomja meg a SuperFrost gombot *Fig. 3 (2)*.
- ▷ A fényerő jelzés *Fig. 3 (3)* villog.
- ▷ A fényerőt ezzel beállította az új értékre.
- ▶ Beállítási mód kikapcsolása: Nyomja meg a On/Off gombot *Fig. 3 (1)*.

**-vagy-**

- ▶ Várjon 5 percet.
- ▷ A fényerő jelzés *Fig. 3 (3)* és a menü jelzés *Fig. 3 (9)* elalszik.
- ▷ A hőmérsékletkijelzőn újra megjelenik a hőmérséklet.

## 5.2 Gyermekbiztosíték

A gyermekbiztosítékkal biztosíthatja, hogy a gyerekek játék közben ne kapcsolják ki véletlenül a berendezést.



### 5.2.1 A gyermekbiztosíték bekapcsolása

- ▶ Beállítási mód aktiválása: Nyomja meg a SuperFrost gombot *Fig. 3 (2)* kb. 5 mp-re.
- ▷ A menü jelzés *Fig. 3 (9)* világít, és a gyermekbiztosíték jelzés *Fig. 3 (8)* villog.
- ▶ Röviden nyomja meg a SuperFrost gombot *Fig. 3 (2)*, hogy a gyermekbiztosíték funkciót előhívja.
- ▷ A gyermekbiztosíték jelzés *Fig. 3 (8)* világít. A hőmérsékletkijelzőn világítanak a -15 °C és a -21 °C LED-ek.
- ▶ Röviden nyomja meg a SuperFrost gombot *Fig. 3 (2)*, hogy a gyermekbiztosítékot bekapcsolja.
- ▷ A gyermekbiztosíték jelzés *Fig. 3 (8)* villog. A -15 °C und -21 °C LED-ek kialszanak.
- ▶ Beállítási mód kikapcsolása: Nyomja meg a On/Off gombot *Fig. 3 (1)*.



**-vagy-**

- ▶ Várjon 5 percet.
- ▷ A menü jelzés *Fig. 3 (9)* elalszik, és a hőmérsékletkijelzőn újra megjelenik a hőmérséklet. A gyermekbiztosíték jelzés *Fig. 3 (8)* világít.

### 5.2.2 Gyermekbiztosíték kikapcsolása

- ▶ Beállítási mód aktiválása: Nyomja meg a SuperFrost gombot *Fig. 3 (2)* kb. 5 mp-re.
- ▷ A menü jelzés *Fig. 3 (9)* világít, és a gyermekbiztosíték jelzés *Fig. 3 (8)* villog.
- ▶ Röviden nyomja meg a SuperFrost gombot *Fig. 3 (2)*, hogy a gyermekbiztosíték funkciót előhívja.
- ▷ A gyermekbiztosíték jelzés *Fig. 3 (8)* világít. A hőmérsékletkijelzőn világít a -18 °C LED.
- ▶ Röviden nyomja meg a SuperFrost gombot *Fig. 3 (2)*, hogy a gyermekbiztosítékot kikapcsolja.
- ▷ A gyermekbiztosíték jelzés *Fig. 3 (8)* villog.



- ▶ Beállítási mód kikapcsolása: Nyomja meg az On/Off gombot *Fig. 3 (1)*.

**-vagy-**

- ▶ Várjon 5 percet.
- ▷ A menü jelzés *Fig. 3 (9)* elalszik, és a hőmérsékletkijelzőn újra megjelenik a hőmérséklet. A gyermekbiztosíték jelzés *Fig. 3 (8)* többé nem világít.

## 5.3 Ajtóriasztó

Ha az ajtó 60 másodpercnél tovább van nyitva, megszólal egy figyelmeztető hangjelzés.

A figyelmeztető hangjelzés automatikusan elhallgat, mikor az ajtót becsukja.



### 5.3.1 Ajtóriasztás elnémítása

A nyitott ajtó esetén megszólaló figyelmeztető hangjelzést el lehet némítani. A hang lekapcsolása addig hatásos, amíg az ajtó nyitva van.

- ▶ Nyomja meg a riasztás gombot *Fig. 3 (7)*.
- ▷ Az ajtóriasztás elnémul.

## 5.4 Hőmérséklet riasztás

Ha a fagyasztási hőmérséklet nem elégé alacsony, megszólal egy figyelmeztető hangjelzés.

Egyidejűleg villog a hőmérsékletkijelző és a riasztás ikon *Fig. 3 (10)*.



A túl magas hőmérsékletnek a következő okai lehetnek:

- meleg friss élelmiszert helyezett be
- az élelmiszerek átrendezése és kivétele során túl sok meleg szobalevegő áramlott be
- hosszabb áramkimaradás történt
- a készülék hibás

A figyelmeztető hangjelzés automatikusan elnémul, a riasztás ikon *Fig. 3 (10)* eltűnik és a hőmérsékletkijelző is abbahagyja a villogást, mikor a hőmérséklet újra eléggé alacsony.

Ha a riasztási állapot fennmarad: (lásd 7 Üzemzavarok).

### Megjegyzés

Ha a hőmérséklet nem elégé alacsony, az élelmiszer megromolhat.

- ▶ Ellenőrizze az élelmiszerek minőségét. A megromlott élelmiszereket ne fogyassza el.

### 5.4.1 A hőmérséklet riasztás elnémítása

A figyelmeztető hangjelzést el lehet némítani. Mikor a hőmérséklet újra eléggé alacsony, a riasztási funkció ismét használható.

- ▶ Nyomja meg a riasztás gombot *Fig. 3 (7)*.
- ▷ A figyelmeztető hangjelzés elnémul.

## 5.5 Élelmiszerek lefagyasztása

24 órán belül legfeljebb annyi kg friss élelmiszert fagyaszthat le, amennyi a típus tábla (lásd 1 A készülék áttekintése) „Fagyasztási kapacitás ... kg / 24 h” értékénél látható.

A fiókok egyenként max. 25 kg áruval terhelhetők.

A lemezek 35 kg fagyasztott termékkel terhelhetők.

Ha az ajtó bezárás után nem nyitható ki azonnal, várjon kb. 2 percet, amíg a keletkezett vákuum kiegyenlítődik.



## VIGYÁZAT

Az üvegcserépek sérülést okozhatnak!

Ha italokat tartalmazó palackokat és dobozokat fagyaszt le, azok szétpattanhatnak. Ez különösen érvényes a szénsavas italokra.

▶ Italokat tartalmazó palackokat és dobozokat ne fagyasszon le!

Csomagonként az alábbi mennyiséget ne lépje túl, hogy az élelmiszerek a belsejükig átfagyjanak:

- Zöldség, gyümölcs: 1 kg-ig
- Hús: 2,5 kg-ig
- ▶ A élelmiszereket adagonkénti csomagolásához fagyasztótáskákat, újra felhasználható műanyag-, fém- vagy alumíniumedényeket használjon.

## 5.6 Élelmiszerek felolvasztása

- a hűtőtérben
- mikrosütőben
- sütőben/tűzhelyben
- szobahőmérsékleten
- ▶ Csak a szükséges mennyiségű élelmiszert vegye ki. A felengedett élelmiszert a lehető leggyorsabban dolgozza fel.
- ▶ A felengedett élelmiszert csak kivételes esetekben fagyassza le még egyszer.

## 5.7 Hőmérséklet beállítása

Hőmérséklet ajánlott beállítása: -18 °C

A hőmérsékletet folyamatosan változtathatja. Ha elérte a -32 °C beállítást, újrakezdődik a -15 °C-kal.

- ▶ Hőmérsékletfunkció előhívása: Nyomja meg egyszer a beállítógombot Fig. 3 (6).
- ▷ A hőmérsékletkijelzőn az aktuális hőmérséklet LED-je villog.
- ▶ Addig nyomogassa a beállítógombot Fig. 3 (6), míg a kívánt hőmérséklet LED-je ki nem gyullad.

### Megjegyzés

- ▶ A beállítógombot hosszan megnyomva egy kis hőmérséklettartományon belül (pl. -15 °C és -18 °C között) egy kicsivel hidegebb értéket állíthat be. A hőmérsékletkijelzőn ekkor a következő alacsonyabb hőmérséklettartomány LED-je világít.

## 5.8 SuperFrost

Ezzel a funkcióval a friss élelmiszereket a belsejükig gyorsan átfagyaszthatja. A berendezés a legnagyobb hűtési teljesítménnyel dolgozik, ami miatt a hűtő gépegység zaja átmenetileg nagyobb lehet. \*\*

24 órán belül legfeljebb annyi kg friss élelmiszert fagyaszthat le, amennyi a típus tábla „Fagyasztási kapacitás ... kg/24h” értékénél látható. Ez a maximális fagyasztási kapacitás típusonként és klímaosztályonként változó.

A SuperFrost funkciót attól függően kapcsolja be, hogy mennyi friss élelmiszert kell lefagyasztania: kis mennyiség esetén kb. 6, a maximális mennyiségű fagyasztandó áru esetén pedig a behelyezése előtt 24 órával.

Csomagolja be az élelmiszert, és lehetőleg úgy helyezze be, hogy nagy felületet foglaljon el. A lefagyasztani kívánt élelmiszer ne érintkezzen a már megfagyott áruval, hogy azt ne olvassza fel.

A SuperFrost részt az alábbi esetekben nem kell bekapcsolnia:

- ha már fagyott árut helyez be
- ha naponta max. kb. 2 kg friss élelmiszert fagyaszt le

## 5.8.1 Lefagyasztás a SuperFrost funkcióval

- ▶ Nyomja meg röviden a SuperFrost gombot Fig. 3 (2).
- ▷ Kigyullad a SuperFrost ikon Fig. 3 (4).
- ▷ A fagyasztási hőmérséklet csökken, a készülék a legnagyobb hűtési teljesítménnyel dolgozik.

### Megjegyzés

- ▶ A SuperFrost gomb megnyomásakor a beépített késleltetett bekapcsolási funkciónak köszönhetően előfordulhat, hogy a kompresszor akár 8 perccel később kapcsol be. Ez a késleltetés meghosszabbítja a kompresszor élettartamát.

Kis mennyiségű fagyasztandó áru esetén:

- ▶ Várjon kb. 6 órát.
- ▶ A becsomagolt élelmiszert a mélyhűtő alsó fiókjába helyezze be. Maximális mennyiségű fagyasztandó áru (lásd a típus táblát) esetén:
  - ▶ várjon kb. 24 órát.
  - ▶ Vegye ki a mélyhűtő alsó fiókját, és az élelmiszert helyezze közvetlenül az alsó tárolólapokra.
- ▷ A SuperFrost funkció kb. 65 óra múlva automatikusan kikapcsol.
- ▷ A SuperFrost jel Fig. 3 (4) eltűnik, mikor a fagyasztás véget ért.
- ▷ A hőmérsékletkijelzőn az a hőmérséklettartomány világít, amit a normál üzemhez állított be.
- ▶ Az élelmiszert helyezze be a fiókokba és tolja azokat vissza.
- ▷ A berendezés normál energiatakarékos üzemmódban működik tovább.

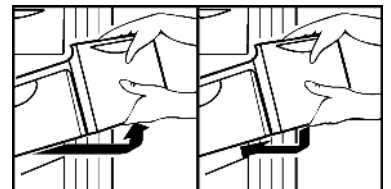
## 5.9 Fiókok

### Megjegyzés

Az energiafogyasztás nő, a hűtési teljesítmény pedig csökken, ha a szellőztetés nem elegendő.

NoFrost rendszerrel rendelkező berendezések esetén:

- ▶ A berendezés legalsó fiókját hagyja üresen!
- ▶ A hátsó fal belsején a ventilátor szellőzőrését mindig hagyja szabadon!

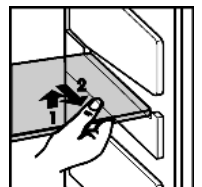


- ▶ Ha a fagyasztott árut közvetlenül a tárolólapokra szeretné helyezni: emelje fel a fiókot és előre húzza ki.

## 5.10 Tárolólapok

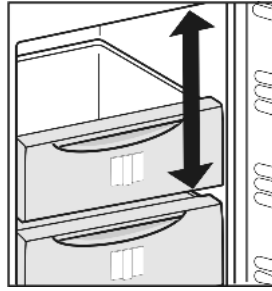
### 5.10.1 Tárolólapok áthelyezése

- ▶ Tárolólap kivétele: emelje fel az elejét és húzza ki.
- ▶ Tárolólap visszahelyezése: egyszerűen ütközésig tolja be.



## 5.11 VarioSpace

A fiókokon kívül a tárolólapok is kivethetők. Így még több teret nyer a nagyobb méretű élelmiszerek, mint például a szárnyasok, húsok, nagyobb vadhúsok, valamint magas pékáruk tárolásához, melyeket egészben fagyaszthat le, és később elkészíthet.



- ▶ A fiókok egyenként max. 25 kg áruval terhelhetők.
- ▶ A lemezek 35 kg fagyasztott termékkel terhelhetők.

## 5.12 Információs rendszer

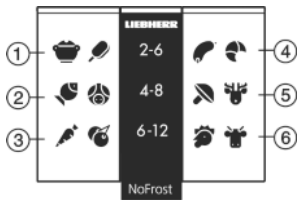


Fig. 11

- (1) Készétel, fagyalt
- (2) Disznóhús, hal
- (3) Zöldség, gyümölcs
- (4) Kolbász, kenyér
- (5) Vadhús, gomba
- (6) Szárnyas, marha/borjú

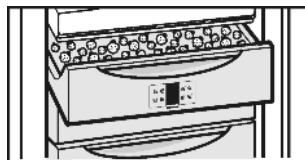
A számok mindig több fagyasztott termékre adják meg a tárolási időt hónapokban. A megadott tárolási idők irányértékek.

## 5.13 Gyógy- és bogyós növények polca

A gyógy- és bogyós növények polcán bogyókat, gyógynövényeket, zöldségeket és egyéb kicsi árukat húthat le anélkül, hogy összefagynának. A fagyasztandó áru a legnagyobb mértékben megtartja alakját, és így később könnyebb adagolni.

### 5.13.1 Gyógy- és bogyós növények polcának használata

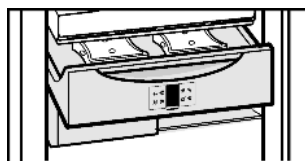
- ▶ A fagyasztandó árut lazán ossza el a gyógy- és bogyós növények polcán.
- ▶ Az élelmiszereket 10–12 órán keresztül hagyja átfagyni.
- ▶ Az élelmiszereket fagyasztótasakba vagy edénybe rakja be.
- ▶ A fagyasztótasakot vagy edényt helyezze be az egyik fiókba.
- ▶ Felolvasztáshoz a fagyasztandó árukat újra lazán terítse egymás mellé.



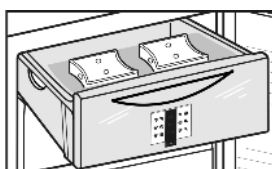
## 5.14 Jégakku\*

A jégakkuk áramkimaradás esetén megakadályozzák, hogy a hőmérséklet túl gyorsan emelkedjen.

### 5.14.1 A jégakkuk használata\*



- ▶ Helyezze el a jégakkukat helytakarékosan a lágyszárú és bogyós növények polcán.



- ▶ A megfagyott jégakkukat helyezze a fagyasztótér felső, elülső részébe, a fagyasztott termékekre.

## 6 Karbantartás

### 6.1 Leolvasztás a NoFrost rendszerrel

A NoFrost rendszer automatikusan leolvasztja a berendezést.

A nedvesség a párologtatónál csapódik le, időközönként leolvad és elpárolog.

- ▶ A berendezést nem kell manuálisan leolvasztani.

### 6.2 Berendezés tisztítása

Rendszeresen tisztítsa meg a készüléket.



#### FIGYELMEZTETÉS

A forró gőz sérülést és rongálódást okoz!

A forró gőz égési sérüléseket okozhat és károsíthatja a felületeket.

- ▶ Ne használjon gőzsugaras tisztítóberendezést!

#### FIGYELEM

A berendezés megsérülhet, ha rosszul tisztítja meg!

- ▶ Ne használjon tömény tisztítószeret.
- ▶ Ne használjon súroló vagy dörzsölő szivacsot, illetve acélgyapotot.
- ▶ Ne használjon éles, súroló, homok-, klór- vagy savtartalmú tisztítószeret.
- ▶ Ne használjon kémiai oldószert.
- ▶ A készülék belső oldalán található típusablát ne sértse meg vagy ne távolítsa el. Ez fontos a vevőszolgálat számára.
- ▶ Semmilyen kábelt vagy egyéb alkatrészt ne szakítson szét, ne törjön el vagy ne károsítson meg.
- ▶ Ne hagyja, hogy a lefolyó vajatba, a szellőzőrácsba és az elektromos alkatrészekbe tisztítószeres víz jusson.
- ▶ Puha törölkendővel és semleges pH-értékű univerzális tisztítószerezettel dolgozzon.
- ▶ A készülék belsejében csak élelmiszerekre ártalmatlan tisztító- és ápolószereket használjon.

- ▶ **Űrítse ki a berendezést.**

- ▶ **Húzza ki a hálózati csatlakozót.**



- ▶ **A szellőző- és elszívónyílásokat rendszeresen tisztítsa meg.**

▷ A porlerakódások növelik az energiafelhasználást.

- ▶ **A műanyag külső és belső felületeket** langyos vízzel és kevés öblítőszerrel, kézzel tisztítsa meg.

#### FIGYELEM

A nemesacél ajtókat kiváló minőségű felületi réteggel kezeltük le, ezért nemesacél ápolószerekkel nem tisztíthatók.\*



Ez ugyanis megtámadja a felületi réteget.

- ▶ A **bevont ajtófelületeket** és **lakkozott oldalfalakat** kizárólag puha, tiszta kendővel törölje le. Erős szennyeződés esetén használjon egy kis vizet vagy semleges tisztítószert. Esetleg használható mikroszálas törölkendő is.
- ▶ A szennyezett **rozsdamentes acél oldalfalakat** a kereskedelemben kapható nemesacél tisztítószerekkel tisztítsa. Utána egyenletesen vonja be a mellékelt nemesacél ápolószerezettel a csiszolás irányában.

- ▶ A **fiókokat** langyos vízzel és kevés öblítőszerrel, kézzel tisztítsa meg.

# Üzemzavarok

- ▶ A felszereléshez tartozó egyéb részeket langyos vízzel és egy kevés öblítőszerrel, kézzel tisztítsa meg.

## Tisztítás után:

- ▶ Törölje szárazra a berendezést és a felszerelés részeit.
- ▶ A berendezést csatlakoztassa a hálózathoz és kapcsolja be.
- ▶ SuperFrost bekapcsolása (lásd 5.8 SuperFrost) .  
Ha a gép belseje már eléggé lehűlt:
- ▶ Az élelmiszereket helyezze vissza.

## 6.3 Vevőszolgálat

Először vizsgálja meg, hogy a hibát önállóan el tudja-e hárítani. (lásd 7 Üzemzavarok) . Ha nem ez a helyzet, forduljon a vevőszolgálathoz. A címet a csatolt vevőszolgálat-címjegyzékben találja.



### FIGYELMEZTETÉS

Sérülést okozhat, ha szakszerűtlenül végez javításokat!

- ▶ A berendezésen és a hálózati csatlakozóvezetéken a nem kifejezetten megemlíttet javításokat és beavatkozásokat (lásd 6 Karbantartás) , csak a vevőszolgálat végezheti el.

- ▶ A készülék megnevezését Fig. 12 (1), a szerviz- Fig. 12 (2) és sorozatszámot Fig. 12 (3) a típus-tábláról olvassa le. A típustábla a készülék belsejében baloldalon található.

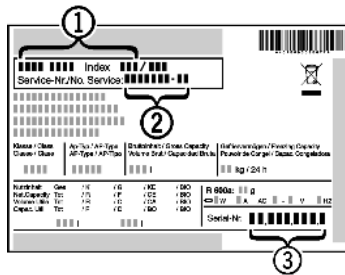


Fig. 12

- ▶ Értesítse a vevőszolgálatot a hibáról, és adja meg nekik a készülék megnevezését Fig. 12 (1), a szerviz- Fig. 12 (2) és a sorozatszámot Fig. 12 (3).
- ▷ Így gyorsan és célirányosan tudjuk elvégezni a szervizt.
- ▶ A berendezést hagyja bezárva, míg a vevőszolgálat meg nem érkezik.
- ▷ Az élelmiszerek tovább maradnak hidegek.
- ▶ Húzza ki a hálózati csatlakozódugót (de ne a kábelnél fogva), vagy kapcsolja le a biztosítékot.

## 7 Üzemzavarok

Az Ön készülékét úgy szerkesztettük és gyártottuk, hogy az biztonságos működést és a hosszú élettartamot garantálja. Amennyiben működés közben mégis meghibásodás lépne fel, akkor, ellenőrizze, hogy az üzemzavar nem kezelési hibára vezethető-e vissza. Ilyen esetben a garanciális időn belül is kénytelenek vagyunk a felmerülő költségeket Önnek felszámítani. Az alábbi üzemzavarokat saját maga is elháríthatja:

### A készülék nem működik.

- A készüléket nem kapcsolta be.
- ▶ Kapcsolja be a készüléket.
- A hálózati csatlakozódugót nem megfelelően helyezte a csatlakozóaljzatba.
- ▶ Ellenőrizze a hálózati csatlakozódugót.
- A csatlakozóaljzat biztosítóka nincs rendben.
- ▶ Ellenőrizze a biztosítékot.

### A kompresszor hosszú ideig működik.

- A kompresszor, ha kisebb a hűtési igény, alacsonyabb fordulatszámra kapcsol. Bár ezzel megnő a működési idő, energiát takarít meg.
- ▶ Ez energiatakarékos típusoknál normális működés.
- A SuperFrost funkció be van kapcsolva.
- ▶ Amikor az élelmiszereket gyorsan kell lehűteni, a kompresszor hosszabb ideig működik. Ez normális jelenség.

### A készülék alján (a kompresszornál) egy hátsó LED rendszeresen villog 15 másodpercenként\*.

→ Az inverter rendelkezik egy hibajelző LED-del.

- ▶ Ez a villogás normális.

### A zajok túl erősek.

→ A fordulatszám-vezérelt\* kompresszorok a különböző fordulatszám-fokozatok miatt különböző futási zajokat okozhatnak.

- ▶ Ez a zaj normális.

### Bugyborékolás vagy csepegés hangja

→ Ez a zaj a hűtőkörben folyó hűtőfolyadék zaja.

- ▶ Ez a zaj normális.

### Halk kattanás

→ Ez mindig akkor hallatszik, amikor a hűtőegység (a motor) automatikusan be- vagy kikapcsol.

- ▶ Ez a zaj normális.

### Dörmögés. Ez rövid ideig valamivel hangosabb, amikor a hűtőegység (motor) bekapcsol.

→ Bekapcsolt SuperFrost funkció vagy frissen behelyezett élelmiszer esetén vagy hosszú ideig nyitott ajtó mellett a hűtési teljesítmény automatikusan megnövekszik.

- ▶ Ez a zaj normális.

→ A környezeti hőmérséklet túl magas.

- ▶ Problémamegoldás: (lásd 1.2 A berendezés alkalmazási területe)

### Rezgési zajok

→ A készülék nem áll szilárdan a padlón. Ezáltal a működő hűtőegység tárgyakat vagy a közelben álló bútorokat rezgésbe hozza.

- ▶ A készüléket igazítsa meg a lábain.

### A SuperFrost ikon Fig. 3 (4) villog a hőmérsékletkijelzővel együtt.

→ Hiba történt.

- ▶ Forduljon a vevőszolgálathoz (lásd 6 Karbantartás) .

### A hőmérsékletkijelző jelzése DEMO.

→ A bemutató üzemmód aktív.

- ▶ Forduljon a vevőszolgálathoz (lásd 6 Karbantartás) .

### A készülék külső felülete meleg\*.

→ A hűtőkörben felszabadult hőt a berendezés a kondenzvíz elpárolgztatására használja.

- ▶ Ez normális jelenség.

### A hőmérséklet nem kellően alacsony.

→ A készülék ajtaját nem csukta be megfelelően.

- ▶ Csukja be a készülék ajtaját.

→ A szellőzés és a szellőztetés nem elegendő.

- ▶ Tegye szabadabbá és tisztítsa meg a szellőzőrácsot.

→ A környezeti hőmérséklet túl magas.

- ▶ Problémamegoldás: (lásd 1.2 A berendezés alkalmazási területe) .

→ A készüléket túl gyakran nyitotta ki vagy túl hosszú ideig tartotta nyitva.

- ▶ Várja meg, beáll-e a kívánt hőmérséklet magától. Ha nem, forduljon a vevőszolgálathoz (lásd 6 Karbantartás) .

→ Túl nagy mennyiségű friss élelmiszert helyezett be a SuperFrost funkció bekapcsolása nélkül.

- ▶ Problémamegoldás: (lásd 5.8 SuperFrost)

→ Rosszul állította be a hőmérsékletet.

- ▶ Állítsa be hidegebbre a hőmérsékletet és 24 óra után ellenőrizze.

→ A készülék túl közel van egy hőforráshoz (kályha, fűtőtest stb.).


- ▶ Változtassa meg a készülék vagy a hőforrás felállítási helyét.

## 8 Üzemen kívül helyezés

### 8.1 A készülék kikapcsolása

- ▶ Nyomja az On/Off gombot *Fig. 3 (1)* addig, amíg a kijelző el nem sötétedik. Eressze el a gombot.
- ▷ Ha a készüléket nem lehet kikapcsolni, a gyermekbiztosíték aktív (lásd 5.2 Gyermekbiztosíték) .

### 8.2 Üzemen kívül helyezés

- ▶ Ürítse ki a berendezést.
  - ▶ Kapcsolja ki a berendezést (lásd 8 Üzemen kívül helyezés) .
  - ▶ Húzza ki a hálózati csatlakozót.
  - ▶ Tisztítsa ki a készüléket (lásd 6.2 Berendezés tisztítása) .
- 
- ▶ Az ajtót hagyja nyitva, hogy ne keletkezzenek rossz szagok.

## 9 A berendezés kezelése hulladékként

A berendezés még sok értékes anyagot tartalmaz és a nem szétválogatott háztartási hulladéktól elkülönítetten kell kezelni. Az elhasznált berendezéseket hulladékként hozzáértő és szakszerű módon a helyi érvényes előírások és törvények szerint kezelje.



Elszállításkor a kiszolgált berendezések hűtőkörét ne rongálja meg, hogy a benne lévő hűtőközeg (a rá vonatkozó adatokat lásd a típustáblán ) és az olaj ne tudjon ellenőrizetlenül eltávozni.

#### Németországban:

A készülék a helyben megtalálható újrahasznosító telepeken / hulladékudvarokban díjtalanul ártalmatlanítható az 1. osztályba tartozó gyűjtőkonténerben. Ha olyan kereskedésben vásárol új hűtő- / fagyasztóberendezést, melynek ügyféltere nagyobb, mint 400 m<sup>2</sup>, akkor a kereskedő köteles díjtalanul átvenni régi készülékét.

#### A készülék használhatatlanná tétele:

- ▶ Húzza ki a hálózati csatlakozódugót.
- ▶ A csatlakozókábelt vágja el.



**Liebherr-Hausgeräte Marica EOOD**

4202 Radinovo

Bezirk Plovdiv

Bulgarien

[home.liebherr.com](http://home.liebherr.com)