

EGYSZERŰSÍTETT HASZNÁLATI ÚTMUTATÓ

Mini Hi-Fi Audio

Kérjük, a készülék használata előtt olvassa el figyelmesen ezt a kézikönyvet, és őrizze meg későbbi felhasználás céljára.

A speciális funkciókkal kapcsolatos utasításokat a <http://www.lg.com> honlapról letölthető használati útmutató tartalmazza. Az útmutató tartalmának bizonyos részei eltérhetnek az Ön készülékétől.

MODELL

OK55



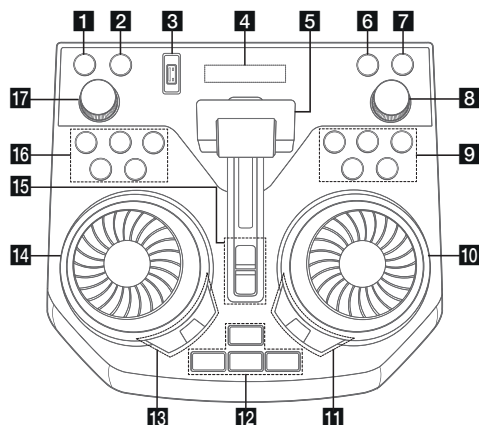
www.lg.com

Copyright © 2018 LG Electronics Inc. Minden jog fenntartva.

1807_Rev02



Előlnézet



1 (Készenlét)

A készülék be- vagy kikapcsolása.

2 USB FELVÉTEL / DEMO

- Felvétel USB-eszközre.
- A felvétel megállításához tartsa lenyomva 3 másodpercig.
- Ha kikapcsolt állapotban megnyomja az **USB REC / DEMO** gombot, megjelenik a demo mód.

3 USB Port

Az USB eszköz csatlakoztatásával hangfájlokat játszhat le.

4 Kijelző

5 PARTY ACCELERATOR csúszka

Húzza el a kart a parti hangulat létrehozásához.

6 F (Funkció)

A funkció és a bemeneti jelforrás kiválasztása.

7 WIRELESS LINK

- A MAIN vagy OTHER kiválasztása a WIRELESS PARTY LINK módban.
- A WIRELESS PARTY LINK mód engedélyezése vagy letiltása.

8 MASTER VOL. (Hangerő) +/-

A hangszóró hangerejének módosítása.

9 (Léptetés/Keresés)

- Ugrás hátrafelé.
- Egy szakasz keresése egy számon/fájlon belül.
- A rádióállomások kiválasztása.

(Lejátszás/Szünet)

- A lejátszás elindítása vagy szüneteltetése.
- Sztereo/monó kiválasztása.

(Léptetés/Keresés)

- Ugrás előre.
- Egy szakasz keresése egy számon/fájlon belül.
- A rádióállomások kiválasztása.

(Leállítás) / RDS

- Lejátszás leállítása vagy a törlés funkció megszakítása.
- Rádiós adattovábbító rendszer (RDS)

(Nyitás/Zárás)

A tálcá kinyitása és becsukása.

10 DJ SCRATCH / SEARCH & MULTI

- Az óramutatóval megegyező vagy ellentétes irányban fordul el, reszelős hang létrehozása érdekében.
- Megkeres egy mappát vagy egy fájlt

11 SPECIAL EQ / BASS BLAST (vagy BASS BLAST+)

- Kiválasztja a speciális equalizert.
- Tartsa lenyomva a BASS (vagy BASS+) effektus közvetlen kiválasztásához.

SEARCH

A mappára vagy fájlra lép kijelölés módban.

OK

Fájl keresésekor mappa kiválasztása.

12 PARTY STARTER

- Kikapcsolt állapotban ez a funkció bekapcsolja az egységet a Party Kick Starter hanggal.
- Bekapcsolt állapotban ez a funkció keveri a zenét a Party Kick Starter hanggal.

CLUB, DRUM, USER (DJ PAD)

A CLUB, DRUM és USER hangeffektus kiválasztása a keveréshez.

(Ha a USER effektust kívánja használni, akkor regisztrálnia kell egy forrást a „Music Flow Bluetooth” alkalmazással.)

1, 2, 3 (DJ PAD)

Nyomja meg a kívánt hang gombját.

13 DJ EFFECT

Egy kívánt DJ EFFECT kiválasztása.

USER EQ

Kiválasztja a saját létrehozott equalizert.

LIGHTING

Fényhatás kiválasztása.

14 DJ SCRATCH / LEVEL CONTROL

- Az óramutatóval megegyező vagy ellentétes irányban fordul el, reszelős hang létrehozása érdekében.
- Az óramutatóval megegyező vagy ellentétes irányban fordul el, a USER EQ szint vezérlése érdekében.
- A DJ EFFECT szint beállítása.
- A hangeffektusok kiválasztása.
- A világítási effektusok kiválasztása.

15 PARTY ACCELERATOR MODE

A PARTY ACCELERATOR MODE kiválasztása.

DJ LOOP

A DJ LOOP mód kiválasztása.

(A DJ LOOP mód a CD/USB lejátszás során használható.)

16 KEY CHANGER (♭ / #)

Módosítja a hangnemet az Ön hangfekvéséhez való igazodás érdekében.

VOICE CANCELLER

Csökkenetheti az énekhangot a zenelejátszás során, a különféle bemeneti forrásokból.

VOCAL EFFECTS

A VOCAL EFFECTS mód kiválasztása.

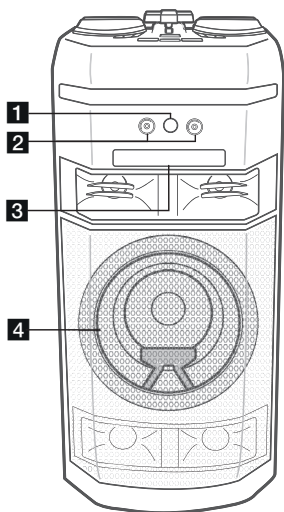
MIC ECHO

Az ECHO mód kiválasztása.

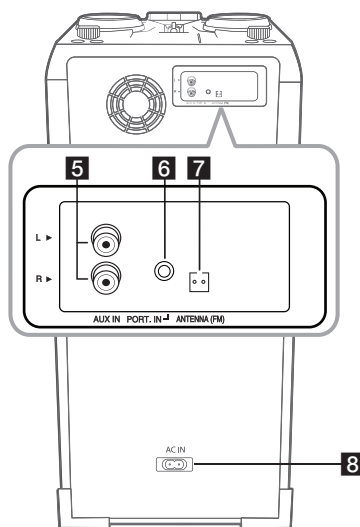
17 MIC VOL. (Mikrofon hangerő) -/+

A mikrofon hangerejének beállítása.

Előlap / Hátlap



- 1 **R** (Távévezérlő érzékelő)
- 2 **MIC** (Mikrofon) 1/2 csatlakozó
- 3 Lemeztálca
- 4 Világítás



- 5 **AUX IN** (L/R) : Csatlakoztasson egy külső eszközt.
- 6 **PORT.**(Hordozható) **IN** : Hordozható eszköz csatlakoztatása.
- 7 **ANTENNA** (FM)
- 8 **AC bemenet** aljzat

Vezérlő alkalmazás



Töltse le a **Music Flow Bluetooth** alkalmazást a készülékére. (Csak Android)

LG Sound Sync (Vezeték nélküli Szinkronizáció)



Bővebb információért töltse le az online használati útmutatót. <http://www.lg.com>

További információk

Műszaki leírás

Tápellátási követelmények	Lásd a készülék típus tábláján.
Teljesítmény-felvétel	Lásd a készülék típus tábláján. Hálózati készenlét: 0,5 W (Ha minden hálózati port aktiválva van.)
Méretetek (Szé. x Ma. x Mé.)	Körülbelül 330,0 mm x 716,0 mm x 318,0 mm
USB port tápfeszültsége (USB)	5 V  500 mA
Erősítő (Teljes RMS Kimeneti teljesítmény)	500 W RMS

A kialakítás és a műszaki adatok előzetes bejelentés nélkül megváltozhatnak.

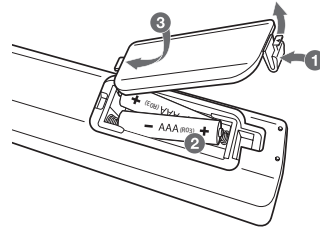
Vigyázat!

- Megfelelően csatlakoztassa a hálózati kábelt a hálózati csatlakozóba. Vagy, ha hosszabbítót használ, javasoljuk, hogy annak terhelhetősége 110 V / 15 A vagy 230 V / 15 A legyen, egyébként a készülék nem megfelelően működhethet.
- Ne terhelje túl a hosszabbító kábelt.

Vezeték nélküli hálózati kapcsolat vagy vezeték nélküli eszközkapcsolat bontása

A bekapcsológombot 5 másodpercnél hosszabb ideig nyomva tartva kapcsolja ki a készüléket.

Az akkumulátor cseréje



Megfelelőségi nyilatkozat



Az LG Electronics ezennel kijelenti, hogy a MINI HI-FI AUDIO típusú rádiókészülék megfelel a 2014/53/EU számú irányelvnek. Az EU-megfelelőségi nyilatkozat teljes szövege elérhető a következő internetes címen:

<http://www.lg.com/global/support/cedoc/cedoc#>

Figyelmeztetés: a készülék üzembehelyezésekor és működtetésekor legalább 20cm-es távolságnak kell lennie a készülék és a test között.

Frekvenciatartomány	Kimenő teljesítmény (Max.)
2402 – 2480 MHz	10 dBm